

DSB7500 FOSSE EAU DE PLUIE 7500L BUDGET

ART 6940

DIMENSIONS (CM)	POIDS (KG)	VOLUME (L)	Ø ENTREE & SORTIE (MM)	Ø ACCES (MM)	MATERIEL	PLACEMENT
235x192x235	250	7500	Ø 125	Ø 600	PE (POLYETHYLÈNE)	SOUS SOL

AVANTAGES

- Réservoir cylindrique en plastique pour le stockage souterrain des eaux de pluie.
- Durable et insensible à la corrosion
- La saleté n'a pas de prise ferme en raison des parois intérieures lisses

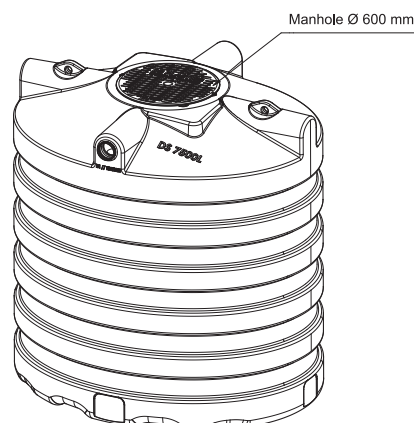
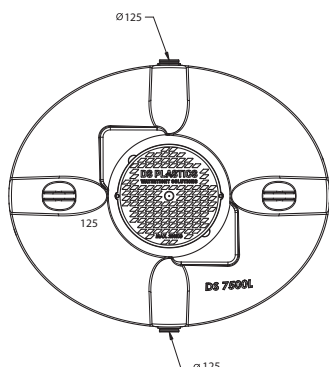
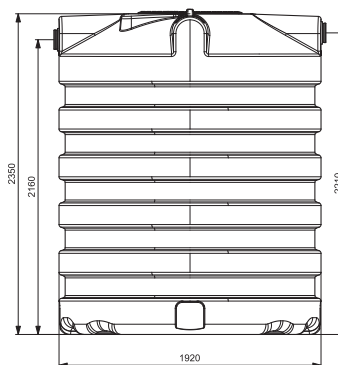
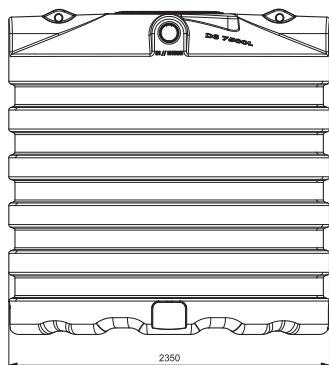
ÉQUIPEMENT STANDARD

- Crochets de levage pour positionner la citerne plus facilement
- Avec entailles pour un chariot élévateur
- Une connexion supplémentaire pour vider la citerne avec un tuyau d'aspiration
- Couvercle de chantier temporaire



APPLICATION

- Peut être utilisé comme réservoir d'eau de pluie et fosse septique
- Ces réservoirs ne conviennent pas pour une utilisation en station de relevage (la cuve de relevage couplée à une pompe de relevage est spécialement conçue pour évacuer en continue l'eau vers un point de décharge plus élevé. Dans cette installation spécifique, le réservoir presque toujours vide.)



DSB7500 FOSSE EAU DE PLUIE 7500L BUDGET ART 6940

RACCORDS - CONNEXIONS

- Une connexion en PE peut être soudée sur les réservoirs afin de les raccorder entre eux.

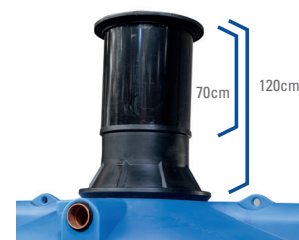
CODE	REF
5262	RACCORDS - CONNEXIONS ø110
5696	RACCORDS - CONNEXIONS ø125
5697	RACCORDS - CONNEXIONS ø160
5698	RACCORDS - CONNEXIONS ø200



EXTRA REDUCTION DS

- Rehausse 50cm extra en combinaison avec la rehausse standard de 70cm.

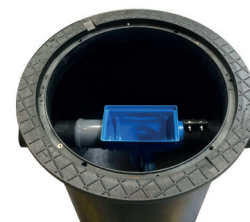
CODE	REF
1285	EXTRA REDUCTION DS ø800/ø600 50CM



FILTRE INTEGRE POUR EAU DE PLUIE

- Un filtre peut être prémonté, dans la rehausse ou dans la fosse

CODE	REF
6818	LINEAR VORTEX ø110 IT
5384	COMPACT ø110 IT
6172	INTEGRAL ø110 IT



COUVERCLE POUR PASSAGE DE VOITURE

- Un couvercle pour passage de voiture (jusqu'à 600 kg) peut être fourni

CODE	REF
6135	COUVERCLE POUR PASSAGE DE VOITURE ø630 (jusqu'à 600KG)



GEDAZYME RAINWATER

- Le traitement biologique des eaux de pluie clarifie l'eau de pluie et stoppe les odeurs

CODE	REF
7780	GEDAZYME RAINWATER

